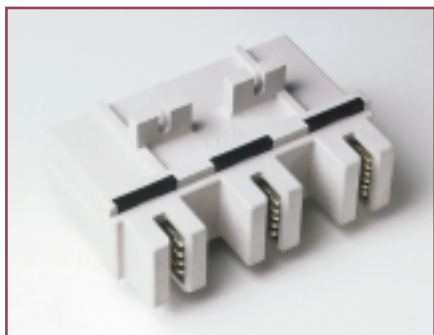


TYPE 263 THREE POLE HOUSING

For threaded and crimp terminations

	G	L mm
250A	M8	22
400A > 800A	M12	25

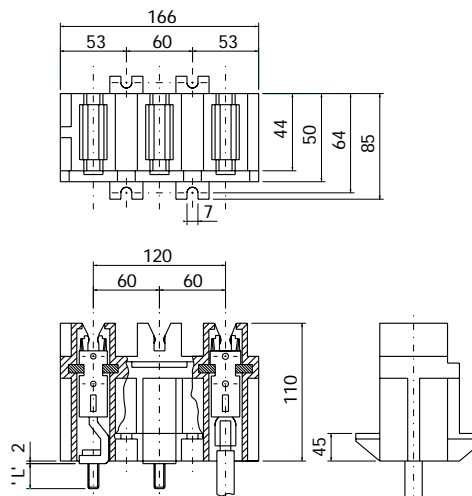


HOUSING MATERIAL

- PPO based
- 20% glass-reinforced
- Halogen free
- Limiting Oxygen Index 30%
- UL94-V1
- Maximum continuous operating temperature 110°C
- CTI 200

Typ 263 GEHÄUSE 3-POLIG

Mit Schraub- und Press-Anschluss



GEHÄUSEMATERIAL

- Auf PPO-Basis
- Glasfaserverstärkt mit 20% Glasfaseranteil
- Halogenfrei
- Begrenzender Sauerstoff-Index 30%
- UL94-V1
- Maximale Dauerbetriebstemperatur 110°C
- CTI 200

TYPE 263 BOÎTIER 3 PÔLES

Pour embouts filetés ou à sertir

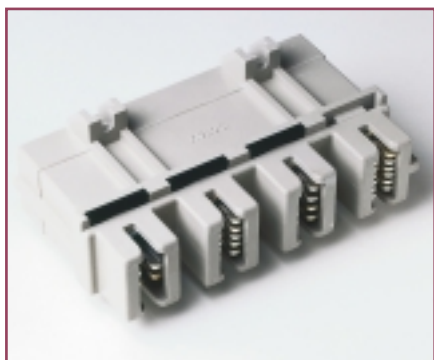
MATIÈRE DU BOÎTIER

- Composé base PPO
- Renforcé par 20% de verre
- Sans halogène
- Indice de limite d'oxygène (LOI) 30%
- Auto-extinction suivant UL94-V1
- Temperature maximum d'utilisation en continu 110°C
- Groupe matière CTI 200

TYPE 154 FOUR POLE HOUSING

For threaded and crimp terminations

	G	L mm
250A	M8	22
400A > 800A	M12	25

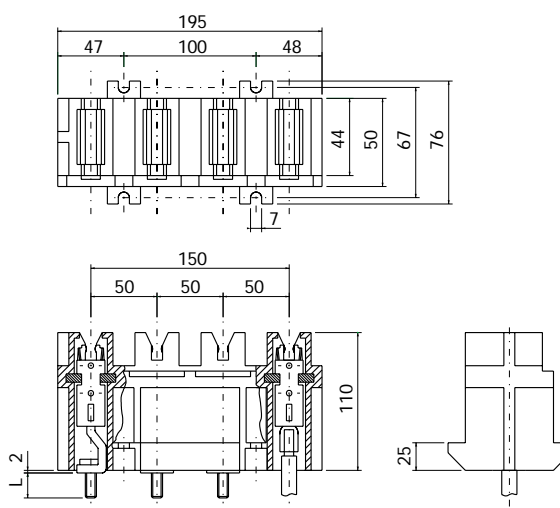


HOUSING MATERIAL

- Polyester based
- 22% glass-reinforced
- Limiting Oxygen Index 31%
- Fire performance to DIN 53459 class 2a
- Maximum continuous operating temperature 130°C
- CTI 600

Typ 154 GEHÄUSE 4-POLIG

Mit Schraub- und Press-Anschluss



GEHÄUSEMATERIAL

- Auf Polyester-Basis
- Glasfaserverstärkt mit 22% Glasfaseranteil
- Begrenzender Sauerstoff-Index 31%
- Entflammbarkeit gem. DIN 53459 Klasse 2a
- Maximale Dauerbetriebstemperatur 130°C
- CTI 600

TYPE 154 BOÎTIER 4 PÔLES

Pour embouts filetés ou à sertir

MATIÈRE DU BOÎTIER

- Composé base Polyester
- Renforcé par 22% de verre
- Indice de limite d'oxygène (LOI) 31%
- Performance au feu : DIN 53459 classe 2a
- Temperature maximum d'utilisation en continu 130°C
- Groupe matière CTI 600