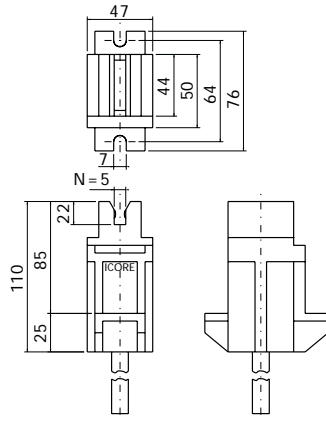


TYPE 101 SINGLE POLE HOUSING

For threaded and crimp terminations



HOUSING MATERIAL

- PPO based
- 20% glass-reinforced
- Halogen free
- Limiting Oxygen Index 30%
- UL94-V1
- Maximum continuous operating temperature 110°C
- CTI 200

Typ 101 GEHÄUSE 1-POLIG

Mit Schraub- und Press-Anschluss

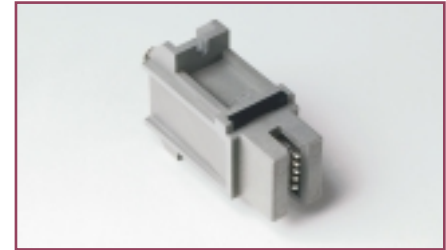
GEHÄUSEMATERIAL

- Auf PPO-Basis
- Glasfaserverstärkt mit 20% Glasfaseranteil
- Halogenfrei
- Begrenzender Sauerstoff-Index 30%
- UL94-V1
- Maximale Dauerbetriebstemperatur 110°C
- CTI 200

TYPE 101 BOÎTIER SIMPLE CONTACT

Pour embouts filetés ou à sertir

	G	L
		mm
250A	M8	22
400A > 800A	M12	25

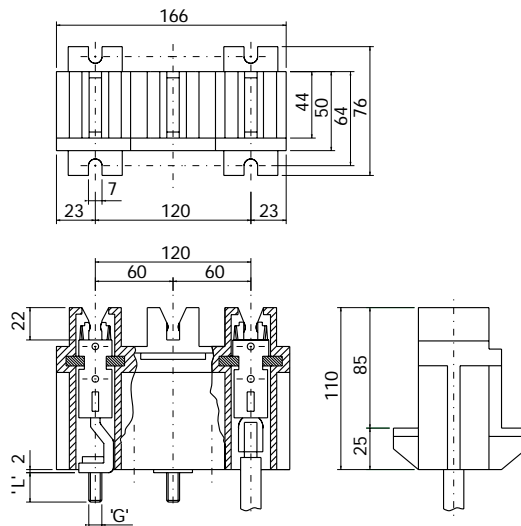


MATIÈRE DU BOÎTIER

- Composé base PPO
- renforcé par 20% de verre
- Sans halogène
- Indice de limite d'oxygène (LOI) 30%
- Auto-extinction suivant UL94-V1
- Temperature maximum d'utilisation en continu 110°C
- Groupe matière CTI 200

TYPE 163 THREE POLE HOUSING

For threaded and crimp terminations



HOUSING MATERIAL

- PPO based
- 20% glass-reinforced
- Halogen free
- Limiting Oxygen Index 30%
- UL94-V1
- Maximum continuous operating temperature 110°C
- CTI 200

Typ 163 GEHÄUSE 3-POLIG

Mit Schraub- und Press-Anschluss

GEHÄUSEMATERIAL

- Auf PPO-Basis
- Glasfaserverstärkt mit 20% Glasfaseranteil
- Halogenfrei
- Begrenzender Sauerstoff-Index 30%
- UL94-V1
- Maximale Dauerbetriebstemperatur 110°C
- CTI 200

TYPE 163 BOÎTIER 3 PÔLES

Pour embouts filetés ou à sertir

	G	L
		mm
250A	M8	22
400A > 800A	M12	25



MATIÈRE DU BOÎTIER

- Composé base PPO
- Renforcé par 20% de verre
- Sans halogène
- Indice de limite d'oxygène (LOI) 30%
- Auto-extinction suivant UL94-V1
- temperature maximum d'utilisation en continu 110°C
- Groupe matière CTI 200