

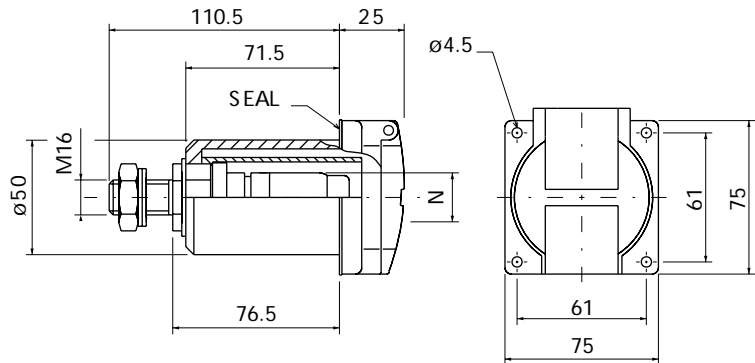
450A TO 1000A
DM20-D 450A FLUSH FITTING
INSULATED PLUG WITH PLASTIC
SHUTTER

- Hard silver plated brass contact
- M16 threaded termination
- POM insulating housing with PA6 cover
- IP64 protection with cover closed
- IP20 protection with cover open



450A BIS 1000A
DM20-D ISOLIERTE EINBAUDOSE
MIT STECKER UND
KUNSTSTOFFDECKEL FÜR 450A

- Hartversilberte Messing-Kontakteinsätze
- Gewindeanschluss
- Gehäuse mit POM-Isolation mit PA6-Deckel
- Schutzklasse IP64 bei geschlossenem Deckel
- Schutzklasse IP20 bei geöffnetem Deckel



450 A 1000A
DM20-D, PRISE MÂLE 450A
ISOLÉE ET PROTÉGÉE PAR UN
CAPOT PLASTIQUE

- Laiton argenté
- Embout fileté M 16
- Corps isolant POM avec couvercle PA6
- IP64 couvercle fermé
- IP20 couvercle ouvert

Part no. Teil Nr. Référence	Article no. Artikel-Nr. N° Article	N mm	Mass
			Gewicht Masse kg
DM20-D	6876-1	20	0.50

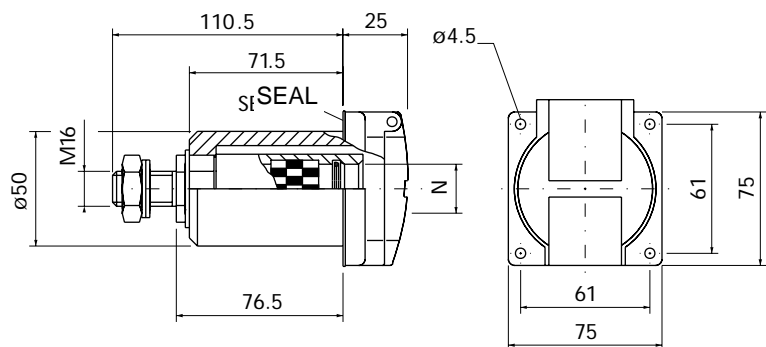
450A TO 1000A
DF20-D 450A FLUSH FITTING
INSULATED SOCKET WITH
SHUTTER

- Hard silver plated brass contact
- M16 threaded termination
- POM insulating housing with PA6 cover
- IP64 protection with cover closed



450A BIS 1000A
DF20-D ISOLIERTE EINBAUDOSE
MIT BUCHSE UND DECKEL FÜR
450A

- Hartversilberte Messing-Kontakteinsätze
- Gewindeanschluss
- POM- Gehäuse mit PA6-Deckel
- Schutzklasse IP64 bei geschlossenem Deckel



450 A 1000A
DF20-D, PRISE FEMELLE 450A
ISOLÉE ET PROTÉGÉE PAR UN
CAPOT PLASTIQUE

- Laiton argenté
- Embout fileté M 16
- Corps isolant POM avec couvercle PA6
- IP64 couvercle fermé

Part no. Teil Nr. Référence	Article no. Artikel-Nr. N° Article	N mm	Mass
			Gewicht Masse kg
DF20-D	6876-2	20	0.55

