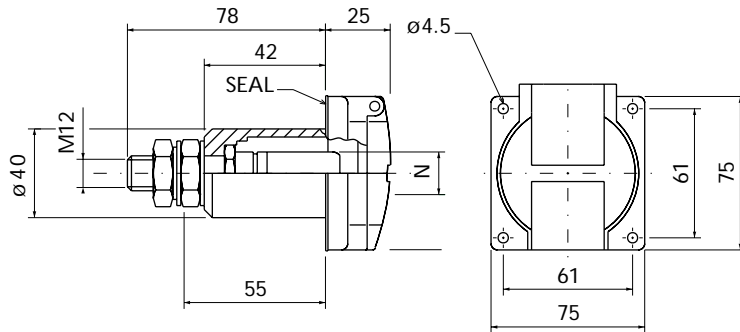


### 300A DM14-D FLUSH FITTING INSULATED PLUG WITH PLASTIC SHUTTER

- Hard silver plated brass contact
- M12 threaded termination
- POM insulating housing with PA6 cover
- IP54 protection with cover closed
- Up to IP40 protection when mated



### 300A DM14-D, PRISE MÂLE 300A ISOLÉE ET PROTÉGÉE PAR UN CAPOT PLASTIQUE

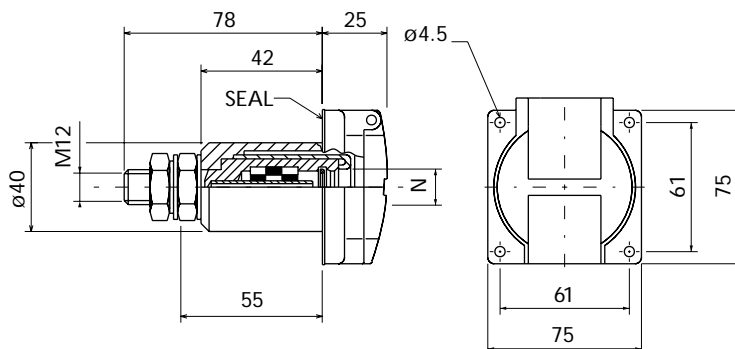
- Laiton argenté
- Embout fileté M12
- Corps isolant POM avec couvercle PA6
- IP54 couvercle fermé
- IP40 connecteurs accouplés



Part no. Teil Nr. Référence	Article no. Artikel-Nr. N° Article	N	Mass
			Gewicht Masse
		mm	g
DM14-D	6875-1	14	260

### 300A DF14-D FLUSH FITTING INSULATED SOCKET WITH PLASTIC SHUTTER

- Hard silver plated brass contact
- M12 threaded termination
- POM insulating housing with PA6 cover
- IP54 protection with cover closed
- Up to IP40 protection when mated



### 300A DF14-D ISOLIERTE EINBAUDOSE MIT BUCHSE UND KUNSTSTOFFDECKEL

- Hartversilberte Messing-Kontakteinsätze
- M12-Gewindeanschluss
- POM- Gehäuse mit PA6-Deckel
- Schutzklasse IP54 bei geschlossenem Deckel
- Bis zu IP40 im gesteckten Zustand

### 300A DF14-D, PRISE FEMELLE 300A ISOLÉE ET PROTÉGÉE PAR UN CAPOT PLASTIQUE

- Laiton argenté
- Embout fileté M12
- Corps isolant POM avec couvercle PA6
- IP54 couvercle fermé
- IP40 connecteurs accouplés



Part no. Teil Nr. Référence	Article no. Artikel-Nr. N° Article	N	Mass
			Gewicht Masse
		mm	g
DF14-D	6875-2	14	270