

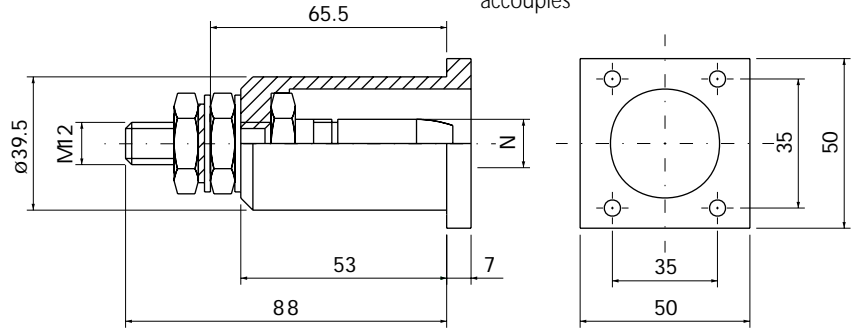
300A DM-I FLUSH FITTING INSULATED PLUG

- Hard silver plated brass contact
- M12 threaded termination
- POM insulating housing
- Up to IP40 protection when mated



300A DM-I EINBAUDOSE KOMPLETT AUS ISOLIERSTOFF MIT STECKEREINSATZ

- Hartversilberte Messing-Kontakteinsätze
- M12-Gewindeanschluss
- POM-Gehäuse
- Bis zu IP40 im gesteckten Zustand



300A FICHE MALE DM-I ISOLÉE ET A ENCASTRER

- Contact en laiton argenté
- Embout fileté M12
- Corps isolant POM
- Protection jusqu'à IP40, connecteurs accouplés

Part no. Teil Nr. Référence	Article no. Artikel-Nr. N° Article	N mm	Mass Gewicht Masse g
DM300-I	3092-4	14	210

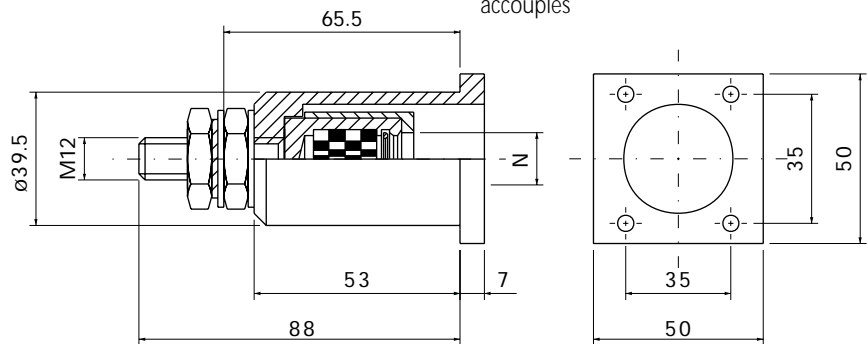
300A DF-I FLUSH FITTING INSULATED SOCKET

- Hard silver plated brass contact
- M12 threaded termination
- POM and PA6 insulating housing
- Up to IP40 protection when mated



300A DF-I ISOLIERTE EINBAUDOSE MIT BUCHSENEINSATZ

- Hartversilberte Messing-Kontakteinsätze
- M12-Gewindeanschluss
- Gehäuse mit POM- und PA6-Isolation
- Bis zu IP40 im gesteckten Zustand



300A FICHE FEMELLE DF-I ISOLÉE ET A ENCASTRER

- Contact en laiton argenté
- Embout fileté M12
- Corps isolant POM et PA6
- Protection jusqu'à IP40, connecteurs accouplés

Part no. Teil Nr. Référence	Article no. Artikel-Nr. N° Article	N mm	Mass Gewicht Masse g
DF300-I	3092-3	14	215