

BK SOCKET

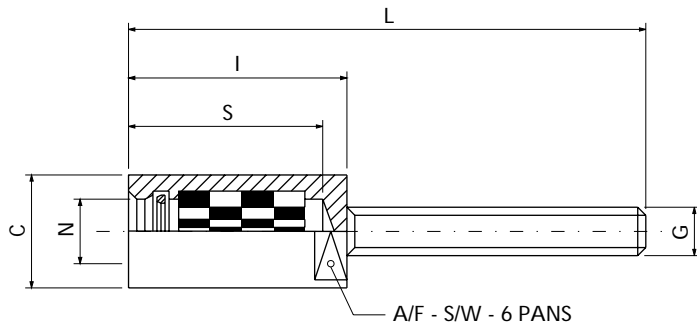
- Hard silver plated brass
- Threaded termination for cable lug

BK-BUCHSE

- Hartversilbertes Messing
- Gewindeanschluss für Kabelschuhe

DOUILLE BK

- Laiton argenté
- Embout fileté pour cosse



Part no. Teil-Nr. Référence	Current rating Nennstrom Intensité nominale	N mm	C mm	G mm	I mm	L mm	S mm	A/F mm	Mass Gewicht Masse
BK06	80	6	* A/F 10	M 6 x 30	33	63	29	--	20
BK09	150	9	* A/F 13	M 8 x 35	39	74	32	--	35
BK14	300	14	* A/F 19	M 12 x 45	47	92	36	--	90
BK20	450	20	33	M 16 x 60	50	110	38	24	250
BK27	700	27	42	M 20 x 75	60	135	44	30	485
BK35	1000	35	56	M 24 x 90	80	170	63	41	110

* Hexagon / Sechskant / Hexagone

BR SOCKET

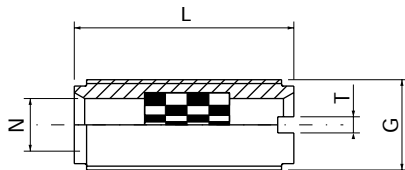
- Hard silver plated brass
- For mounting in busbars and conductor rails

BR-BUCHSE

- Hartversilbertes Messing
- Zum Einbau in Strom- und Anschlusschienen

DOUILLE BR

- Laiton argenté
- Pour montage sur barre standard et rails conducteurs



Part no. Teil-Nr. Référence	Current rating Nennstrom Intensité nominale	N mm	G mm	L mm	T mm	Mass Gewicht Masse
BR06	80	6	M 12 x 1	25	1.5	15
990-301-0005	150	8	M 15 x 1	34	2.5	20
BR09	150	9	M 16 x 1	25	2	20
BR14	300	14	M 22 x 1.5	27	2.5	40
BR20	450	20	M 30 x 1.5	30	3	80
BR27	700	27	M 42 x 1.5	38	4	220
BR35	1000	35	M 52 x 2	48	4	390
BR45	1400	45	M 65 x 2	60	5	760
BR60	2000	60	M 80 x 2	74	5	1200